

ГОСТ 5813-93 Ремни вентиляторные клиновые и шкивы для двигателей автомобилей, тракторов и комбайнов. Технические условия

Группа Л63

МЕЖГОСУДАРСТВЕННЫЙ СТАНДАРТ

Дата введения 01.01.1995

Предисловие

1 РАЗРАБОТАН Госстандартом России

ВНЕСЕН Техническим секретариатом Межгосударственного Совета по стандартизации, метрологии и сертификации

2 ПРИНЯТ Межгосударственным Советом по стандартизации, метрологии и сертификации 21 октября 1993 г.

За принятие проголосовали:

Наименование государства	Наименование национального органа стандартизации
Республика Кыргызстан	Кыргызстандарт
Республика Молдова	Госдепартамент Молдовастандарт
Российская Федерация	Госстандарт России
Республика Таджикистан	Таджикгосстандарт
Туркменистан	Туркменглавгосинспекция
Украина	Госстандарт Украины

3 Постановлением Комитета Российской Федерации по стандартизации, метрологии и сертификации от 02.06.94 N 160 межгосударственный стандарт ГОСТ 5813-93 введен в действие непосредственно в качестве государственного стандарта Российской Федерации с 01.01.95

4 ВЗАМЕН ГОСТ 5813-76

ВНЕСЕНА поправка, опубликованная в ИУС N 4 1996 год

ИНФОРМАЦИОННЫЕ ДАННЫЕ

ССЫЛОЧНЫЕ НОРМАТИВНО-ТЕХНИЧЕСКИЕ ДОКУМЕНТЫ

Обозначение НТД, на который дана ссылка	Номер пункта, приложения
ГОСТ 8.051-81	3.10
ГОСТ 166-89	3.2.1, 3.4
ГОСТ 427-75	3.2.1
ГОСТ 2789-73	Приложение 4
ГОСТ 7502-89	3.13
ГОСТ 7912-74	3.5
ГОСТ 9078-84	1.6.2
ГОСТ 14192-77	1.6.4
ГОСТ 15152-69	1.3.5, 1.5.2, 1.6.1, 1.6.3
ГОСТ 15846-79	1.6.3
ГОСТ 18242-72	2.2
ГОСТ 25346-89	3.7
ГОСТ 25347-82	3.7, 3.11, приложение 4
ТУ 2-034-228-87	3.3

Настоящий стандарт распространяется на клиновые вентиляторные ремни (далее - ремни) и шкивы, предназначенные для передачи движения от вала двигателя к агрегатам автомобилей, тракторов и комбайнов.

Ремни, предназначенные для районов с умеренным и тропическим климатом, работоспособны при температуре окружающего воздуха (вне моторного отсека) от минус 50 до плюс 60 °С при условии предварительного прогрева двигателя перед запуском при температуре ниже минус 30 °С, при этом температура под капотом в зоне расположения ремня должна быть не более 80 °С.

Ремни, предназначенные для районов с холодным климатом, работоспособны при температуре окружающего воздуха (вне моторного отсека) от минус 60 до плюс 40 °С. Требования пп.1.1-1.2.4, 1.2.5, 1.3.1, 1.3.3, 1.3.5-1.3.8, 1.3.10, 1.5.1-1.5.3 настоящего стандарта являются обязательными.

1. ТЕХНИЧЕСКИЕ ТРЕБОВАНИЯ

1.1. Ремни должны изготавливаться в соответствии с требованиями настоящего стандарта по технологической документации, утвержденной в установленном порядке.

1.1.1. В зависимости от соотношения ширины и высоты ремни выпускаются двух типов:
I - узких сечений;

II - нормальных сечений;

в зависимости от применяемых материалов и технологии изготовления двух классов:

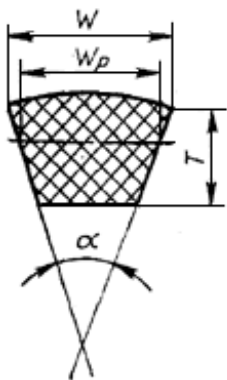
1 - с полиамидным кордшнуром;

2 - с полиэфирным кордшнуром.

Примечание. При проектировании новых машин использовать ремни типа II не следует.

1.2. Основные параметры и размеры

1.2.1. Размеры сечений ремней и предельные отклонения должны соответствовать размерам, указанным на черт.1 и в табл.1.



W - ширина большего основания, мм, W_p - расчетная ширина ремня, мм;

T - высота ремня, мм, α - угол клина ремня, град

Черт.1

Таблица 1

Размеры, мм

Тип ремня	Обозначение сечения	W справоч.	W_p		T		α (пред. откл. $\pm 1^\circ$)
			Номин.	Пред. откл.	Номин.	Пред. откл.	Номин.
I	8,5x8	10,5	8,5	+0,6 -0,4	8,0	$\pm 0,5$	40° (38°)*
	11,0x10	13,0	11,0	+0,6 -0,4	10,0	$\pm 0,6$	
	14,0x13	17,0	14,0	+0,7 -0,5	13,0	$\pm 0,6$	
II	12,5x9,0	15,0	12,5	+0,6 -0,5	9,0	$\pm 0,6$	40°
	14,0x10,0	17,0	14,0	+0,7 -0,5	10,0	$\pm 0,6$	
	16,0x11,0	19,0	16,0	+0,8 -0,5	11,0	$\pm 0,75$	
	19,0x12,5	22,0	19,0	+0,8 -0,5	12,5	$\pm 0,75$	
	21,0x14,0	25,0	21,0	+0,9 -0,6	14,0	$\pm 1,0$	

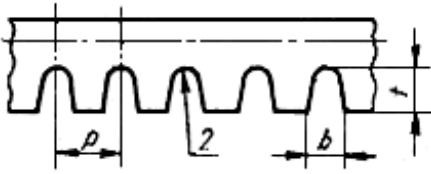
* Вводится с 01.01.97.

Примечание. Предельные отклонения размеров сечения ремней приведены только для проектирования технологической оснастки и измерительных шкивов.

За расчетную ширину W_p ремня, находящегося под натяжением, принята ширина его поперечного сечения на уровне несущего слоя, который не изменяется при изгибе ремня и расположен приблизительно на расстоянии $\frac{1}{3}T$ от большего основания.

1.2.2. Ремни всех сечений, кроме 8,5x8 и 12,5x9, должны изготавливаться с нарезным зубом. По требованию потребителя изготавливают ремни гладкими.

Размеры зубьев должны соответствовать указанным на черт.2 и в табл.2.



t - высота сечения между зубьями; b - ширина паза; P - шаг зуба
Черт.2

Таблица 2

мм

Тип ремня	Обозначение сечения	t (Пред. откл. ± 1)	b	P
I	11x10	4	2-5	8-12
	14x13	5	3-5	8-12
II	14x10	4	2-5	8-12
	16x11	4	2-5	12-16
	19x12,5	5	3-5	12-16
	21x14	5	3-5	12-16

Примечание. В одном и том же ремне разрешается отклонение по шагу зуба не более 2,5 мм для каждого сечения по ширине паза не более 1,0 мм. Разрешается в двух местах ремня отклонение шага зуба до 50% и увеличение высоты сечения между зубьями до номинальной высоты ремня.

1.2.3. Ремни исполнения ХЛ, предназначенные для эксплуатации в районе с холодным климатом, должны изготавливаться гладкими.

1.2.4. Расчетные длины ремней типа I, измеренные под натяжением по п.4.8, должны соответствовать табл.3.

Таблица 3

L _p , мм	Сечение ремня		
	8,5x8	11x10	14x13
710	+	-	-
730	+	-	-
750	+	+	-
775	+	+	-
800	+	+	-
825	+	+	-
850	+	+	-
875	+	+	-
900	+	+	-
925	+	+	-
950	+	+	-
975	+	+	-
1000	+	+	+
1030	+	+	+
1060	+	+	+
1090	+	+	+
1120	+	+	+
1150	+	+	+
1180	+	+	+
1220	+	+	+
1250	+	+	+
1280	+	+	+
1320	+	+	+
1360	+	+	+
1400	+	+	+
1450	+	+	+
1500	+	+	+
1550	-	+	+
1600	-	+	+
1650	-	+	+
1700	-	-	+
1750	-	-	+
1800	-	-	+
1850	-	-	+
1900	-	-	+
1950	-	-	+
2000	-	-	+

1.2.4.1. По согласованию изготовителя с потребителем разрешается изготавливать ремни с другими расчетными длинами. При этом разность длин выбранного ремня и ближайшего ремня по табл.3 должна быть не менее 15 мм.

1.2.5. Для машин, находящихся в эксплуатации, допускается изготавливать ремни с расчетными длинами, указанными в табл.4.

Таблица 4

мм

Расчетные длины ремней (L_p) сечений							
8,5x8	11x10	14x13	12,5x9	14x10	16x11	19x12,5	21x14
670	1045	-	595	602	1043	973	975
833	1595	-	665	875	1060	1110	1030
933	1775	-	825	887	1090	1120	1303
1018	1780	-	835	937	1103	1220	1400
1348			925	987	1120	1360	1450
			975	1030	1163	1450	1650
			1090	1037	1180	1550	1735
			1120	1060	1198		1950
				1090	1220		
				1098	1250		
				1120	1403		
				1287	1450		
				1400	1650		
				1437			
Разность между расчетной и внутренней длинами ΔL *							
33	45	56	35	37	43	48	53

* Для проектирования оснастки.

Основной перечень ремней, эксплуатируемых на двигателях автомобилей и тракторов, приведен в приложении 1.

1.2.6. Предельные отклонения по длине ремней и наибольшая разность между длинами комплектуемых ремней должны соответствовать указанным в табл.5.

Таблица 5

L_p		Разность длин комплектуемых ремней, не более
Номин.	Пред. откл.	
Не более 1000	$\pm 6,0$	2
Св. 1000 до 1250	$\pm 6,0$	3
" 1250 " 1500	$\pm 8,0$	3
" 1500 " 2000	$\pm 10,0$	4

1.2.7. Примеры условного обозначения гладких ремней, предназначенных для районов с умеренным климатом:

Ремень гладкий 2-го класса I типа, сечения 14x13 с расчетной шириной 14 мм, высотой 13 мм и длиной 1030 мм:

Ремень 2 кл 1-14x13-1030 ГОСТ 5813-93

то же, для зубчатых ремней:

Ремень зубчатый 2 кл. 1-14х13-1030 ГОСТ 5813-93

то же, для ремней, предназначенных для районов с холодным климатом:

Ремень 2 кл. 1-14х13-1030 ХЛ ГОСТ 5813-93

то же, для ремней, предназначенных для районов с тропическим климатом:

Ремень 2 кл. 1-14х13-1030 Т ГОСТ 5813-93

1.3. Характеристика

1.3.1. Ремни должны состоять из несущего слоя на основе кордшнуров их химических волокон, резины и оберточной ткани.

Расположение несущего слоя (кордшнуров) проверяют в процессе изготовления ремней.

1.3.2. Боковые (рабочие) поверхности должны быть без складок, трещин, выпуклостей, торчащих нитей.

При диафрагменном способе вулканизации с применением складных пресс-форм на ремнях разрешаются выступы от стыка сегментов барабанных форм высотой не более 0,2 мм на боковых поверхностях и не более 0,5 мм на нижнем основании, а также резиновые выпрессовки на нижнем основании и боковых поверхностях шириной не более 0,5 мм, высотой не более 1,0 мм.

Продольный шов должен быть на нерабочей поверхности ремня.

1.3.3. Большее основание ремня на прямом участке должно быть прямолинейным или выпуклым.

Высота выпуклости должна быть не более 1,5 мм.

1.3.4. Допускаемые отклонения внешнего вида на основаниях ремней, не влияющие на их эксплуатационные свойства, приведены в приложении 2. Допускается применять контрольные образцы, утвержденные в установленном порядке.

1.3.5. Ремни, предназначенные для Министерства Обороны, должны иметь тропическое исполнение, при этом применяемые резины должны соответствовать требованиям ГОСТ 15152.

Разрешается применять ремни в тропическом исполнении для районов с умеренным климатом.

1.3.6. Температурный предел хрупкости резины слоя сжатия ремней, предназначенных для районов с холодным климатом, должен быть не выше минус 60 °С.

1.3.7. Нарботка и относительное удлинение (далее - удлинение) ремней при испытаниях на стендах с передачей мощности должны соответствовать табл.б.

Таблица б

Наименование показателя	Норма для ремней класса					
	1			2		
	гладких	зубчатых	для районов с холодным климатом	гладких	зубчатых	для районов с холодным климатом
Наработка, млн. циклов, не менее, ремней:						
типа I	7,10	8,50	5,00	9,00	10,00	6,3
	(3,50)	(4,50)	(2,5)*	(4,75)	(5,00)	(3,2)*
типа II	4,00	5,30	2,60	6,00	7,10	3,9
	(2,00)	(3,00)	(1,3)*	(3,50)	(4,50)	(1,9)*
Удлинение ремней при заданной наработке, %, не более	2,0			1,0		

Примечания:

1. Указанные в скобках нормы наработки ремней, испытываемых при форсированном режиме в соответствии с требованиями табл.11, определяют для набора данных до 01.01.96.

2. До 01.01.96 показатели для ремней 2-го класса определяют для набора данных.

3. Показатели для ремней исполнения ХЛ, отмеченные знаком*, уточняются до 01.01.96.

1.3.8. После достижения нормативной наработки при стендовых испытаниях ремни не должны иметь ни одного из признаков предельного состояния: обрыва, продольного расслоения более 50 мм, поперечных трещин глубиной до несущего слоя.

1.3.9. Средний ресурс T_p ремней приведен в приложении 3.

1.3.10. Ремни должны работать на шкивах с профилями канавок, соответствующими сечению ремня.

Основные технические требования к шкивам приведены в приложении 4.

1.3.11. Расчет и конструирование клиноременных передач проводят в соответствии с приложением 5.

1.4. Комплектность

1.4.1. Для двигателей с групповым приводом по требованию потребителя ремни комплектуют.

Комплектом считают два или более ремней одного типоразмера, предназначенных для одновременной работы в групповом приводе.

1.5. Маркировка

1.5.1. На каждом ремне на одном или обоих основаниях рельефно или несмываемой краской должны быть четко указаны:

товарный знак или товарный знак и наименование предприятия-изготовителя;

класс и тип ремня;

обозначение сечения, расчетная длина ремня;

дата изготовления (год, квартал);

обозначение настоящего стандарта.

Пример маркировки ремня:

◊ NPTI 2 кл. 1-14x13-1030 11 94 ГОСТ 5813, 1 с

где ◊ - товарный знак предприятия-изготовителя;

NPTI - наименование предприятия-изготовителя;

2 кл. - второй класс;

1-14x13-1030 - тип, обозначение сечения, номинальная расчетная длина ремня;

11 94 - квартал и год изготовления;

ГОСТ 5813 - обозначение настоящего стандарта;

1 с - первый сорт.

Последовательность расположения маркировки определяет изготовитель.

До замены имеющейся оснастки на новую на ремнях разрешаются следы старой маркировки.

1.5.2. Ремни для районов с холодным климатом должны иметь дополнительную маркировку в виде точки, линии или обозначения ХЛ несмываемой зеленой краской после номинальной расчетной длины ремня. Ремни для районов с тропическим климатом должны иметь дополнительную маркировку в соответствии с ГОСТ 15152.

1.5.3. Маркировка должна сохраняться в течение гарантийного срока хранения и эксплуатации ремней.

1.6. Упаковка

1.6.1. Ремни или комплекты ремней упаковывают в связки, перевязывая каждую связку в одном-трех местах материалами, обеспечивающими целостность упаковки при транспортировании. Масса связки ремней не должна превышать норм предельно допустимых нагрузок в соответствии с действующим законодательством.

К каждой связке ремней прикладывают ярлык из ткани, фанеры, картона и других материалов с указанием:

товарного знака или товарного знака и наименования предприятия-изготовителя;

количества ремней в связке (или количества комплектов);

обозначения сечения, номинальной расчетной длины ремня;

даты изготовления (год, квартал);

обозначения настоящего стандарта;

класса и типа;

сорта;

штампа отдела технического контроля.

Ярлык для ремней в тропическом исполнении оформляют в соответствии с ГОСТ 15152.

Для ремней, предназначенных для районов с холодным климатом, на ярлыки после типоразмера ремня наносят обозначение ХЛ.

1.6.2. Связки ремней складывают на поддоны по ГОСТ 9078 размером не более 1200x800 мм, затем обматывают лентой из кромки технической ткани или отходов производства длиной не менее 15 м.

По согласованию с потребителем допускается другой вид тары и упаковки, обеспечивающих сохранность ремней при транспортировании и хранении.

1.6.3. Ремни, предназначенные для районов с тропическим климатом, должны упаковываться в соответствии с требованиями ГОСТ 15152, для районов с холодным климатом - в соответствии с ГОСТ 15846*.

* На территории Российской Федерации действует ГОСТ 15846-2002

1.6.4. Транспортная маркировка - по ГОСТ 14192* на ярлыках с указанием манипуляционного знака "Крюками непосредственно не брать".

* На территории Российской Федерации действует ГОСТ 14192-96.

2. ПРИЕМКА

2.1. Ремни принимают партиями. Партией считают ремни в количестве не более 1000 шт. одного сечения и длины, изготовленные из одних и тех же материалов и свулканизованных на однотипном оборудовании. Партия сопровождается документом о качестве, содержащим:

товарный знак и (или) наименование предприятия-изготовителя;

номер партии;

количество ремней в партии;

класс;

тип;

сорт;

сечение, расчетную длину ремней;

дату изготовления;

обозначение настоящего стандарта;

штамп отдела технического контроля.

Представители заказчика принимают ремни по НТД на правила приемки и испытаний РТД, при этом объем выборки по размерам сечений ремней, подлежащих комплектованию, определяется представителем заказчика.

2.2. Для проверки соответствия качества ремней требованиям настоящего стандарта проводят приемосдаточные и периодические испытания по показателям и в объеме, указанным в табл.7.

Таблица 7

Наименование показателя	Объем выборки от партии и периодичность испытаний	Виды испытаний	
		Приемосдаточные	Периодические
1. Внешний вид по пп.1.3.2; 1.3.3; 1.3.4	100%	+	-
2. Радиус закругления углов при основаниях ремня	3% от партии, но не менее десяти ремней	+	-
3. Размеры сечений ремней, подлежащих комплектованию	3% от партии, но не менее десяти ремней	+	-
4. Длина ремней, подлежащих комплектованию	100%	+	-
5. Размеры сечения и длина ремней, не подлежащих комплектованию по длине	3% от партии, но не менее трех ремней	+	-
6. Размеры зубьев зубчатых ремней	3% от партии, но не менее трех ремней	+	-
7. Температурный предел хрупкости по п.1.3.6 - по ГОСТ 7912	Не реже одного раза в месяц от одной закладки резиновой смеси	-	+
8. Нарботка и удлинение ремней на стенде по пп.1.3.7, 1.3.8	Три ремня каждого сечения не реже одного раза в месяц, с обязательным доведением одного ремня до предельного состояния	-	+

Примечания:

1. Испытания ремней при форсированном режиме по пп.1.3.7 и 1.3.8 проводят один раз в квартал до 01.01.96.

2. По согласованию изготовителя с потребителем разрешается применять статистический контроль внешнего вида ремней в соответствии с ГОСТ 18242*.

* На территории Российской Федерации действует ГОСТ Р ИСО 2859-1-2007.

2.3. При получении неудовлетворительных результатов приемо-сдаточных испытаний хотя бы по одному из показателей по табл.7. (кроме внешнего вида и длины ремней, подлежащих комплектованию) по нему проводят повторные испытания на удвоенном объеме выборки, взятой от той же партии.

Результаты повторных испытаний распространяют на всю партию.

При неудовлетворительных результатах испытаний по внешнему виду у изготовителя разрешается проводить сплошной контроль ремней.

2.4. При получении неудовлетворительных результатов периодических испытаний по температурному пределу хрупкости резины проводят повторные испытания на удвоенном объеме выборки, взятой от той же закладки резиновой смеси.

При получении неудовлетворительных результатов повторных испытаний проводят испытания по этому показателю до получения положительных результатов не менее чем на пяти закладках подряд.

2.5. При получении неудовлетворительных результатов периодических испытаний по наработке и удлинению ремней на стенде проводят повторные испытания на трех ремнях того же сечения и длины от той же партии. При неудовлетворительных результатах повторных испытаний их переводят в приемо-сдаточные до получения положительных результатов испытаний не менее чем на трех партиях подряд, испытывая по три ремня от каждой партии.

3. МЕТОДЫ КОНТРОЛЯ

3.1. Контроль размеров ремней и стендовые испытания проводят при температуре (23 ± 5) °С и относительной влажности окружающего воздуха не более 85% не менее чем через 8 ч с момента изготовления.

3.2. Внешний вид ремней по пп.1.3.2, 1.3.3 проверяют визуально. Разрешается определять внешний вид ремня по контрольным образцам, утвержденным в установленном порядке.

3.2.1. Допустимые отклонения внешнего вида по п.1.3.4 (приложение 2, пп.1.4.5) проверяют линейкой измерительной металлической по ГОСТ 427 с ценой деления 1 мм и штангенциркулем типа ЩЦ-11 с ценой деления по нониусу 0,1 мм по ГОСТ 166.

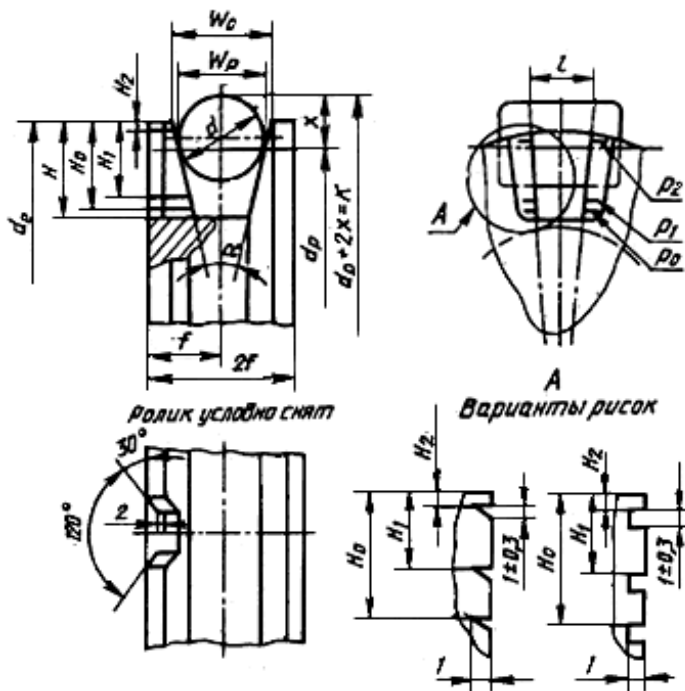
3.3. Радиусы закругления углов при основаниях ремня контролируют шаблонами по ТУ 2-034-228.

3.4. Ширину паза, шаг зуба, высоту сечения между зубьями ремня по п.1.2.2 контролируют штангенциркулем типа ЩЦ-I, ЩЦ-II с ценой деления по нониусу 0,1 мм по ГОСТ 166.

3.5. Температурный предел хрупкости резины слоя сжатия по п.1.3.6 определяют по ГОСТ 7912 на образце типа Б.

3.6. Размеры сечения и расчетной длины по пп.1.2.1, 1.2.4 и 1.2.5 контролируют на измерительных станках с погрешностью измерения межцентрового расстояния ± 1 мм.

3.7. Размеры измерительных шкивов и роликов для соответствующих ремней указаны на черт.3 и в табл.8.



W_0 - ширина канавки по наружному диаметру; W_p - расчетная ширина; $2f$ - ширина обода шкива;

α - угол канавки шкива; d_p - расчетный диаметр; d_e - наружный диаметр шкива; d - диаметр измерительного ролика; H - глубина канавки; x - расстояние от расчетного

диаметра шкива до касательной плоскости к ролику, расположенной параллельно оси шкива; l - ширина паза
Черт.3

Таблица 8

мм

Тип ремня	W_p	d_p	d_e Номинал.	Пред. откл.	$2f$	W_e	H_0 +0,1	H_1 -0,1	H_2 +0,1
I	8,5	79,7	87,500	-0,054	16,0	10,9	10,1	7,8	2,0
	11,0	95,5	103,290	-0,054	20,0	13,4	12,2	9,7	2,0
	14,0	143,2	154,110	-0,063	25,0	17,3	15,6	12,8	2,3
II	12,5	111,4	120,630	-0,063	22,5	15,4	11,3	8,9	2,2
	14,0	127,3	138,260	-0,063	25,0	17,5	12,5	8,9	2,4
	16,0	143,2	154,470	-0,063	28,0	19,7	13,7	10,8	2,6
	19,0	159,4	170,600	-0,063	32,0	22,6	15,2	12,2	2,5
	21,0	175,1	190,710	-0,072	36,0	26,1	17,3	13,8	3,1

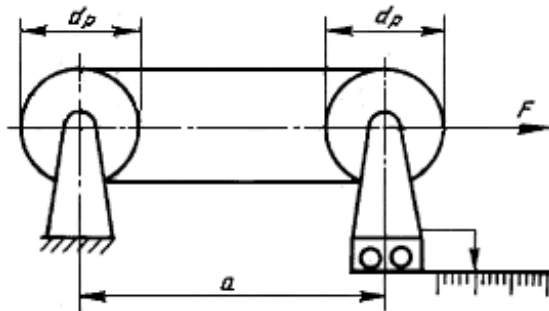
Продолжение табл.8

Тип ремня	H	$l(l_k)$	α ± 15	d		$2x$	$K = d_p + 2x$	
				Номин.	Пред. откл.		Номин.	Пред. откл.
I	13,0	10,0	34°	9,000	-0,009	12,00	91,700	-0,046
	16,0	12,0	34°	11,600	-0,011	15,30	110,800	-0,054
	20,0	17,0	34°	14,700	-0,011	19,20	162,400	-0,063
II	15,0	15,0	35°	13,500	-0,011	18,75	130,150	-0,054
	16,0	17,0	35°	14,700	-0,011	19,20	146,500	-0,063
	18,0	19,0	36°	17,200	-0,011	23,60	166,800	-0,063
	20,0	22,0	36°	20,000	-0,013	26,25	185,650	-0,063
	22,0	25,0	36°	22,700	-0,013	31,50	206,600	-0,063

Примечания:

1. Предельные отклонения размера K распространяют и на расчетный диаметр d_p .
2. Неуказанные предельные отклонения размеров обрабатываемых поверхностей: отверстий - по H14, валов по h14, остальных - по Js14ГОСТ 25346, ГОСТ 25347.

3.8. Расчетную длину ремней измеряют на измерительном станке с одинаковыми расчетными диаметрами двух шкивов (черт.4). К одному из шкивов прилагают усилие, создаваемое специальными грузами. Для равномерного распределения усилия натяжения и правильной посадки ремня шкивы должны быть провернуты на один-два оборота. Усилия и расчетные длины окружностей измерительных шкивов указаны в табл.9.



Черт.4

Таблица 9

Размеры, мм

Параметр	Расчетная ширина W_p для ремней типа							
	I			II				
	8,5	11,0	14,0	12,5	14,0	16,0	19,0	21,0
Усилие F, H (кгс)	235,2±2,0 (24,0±0,2)	235,2±2,0 (24,0±0,2)	372,4±4,0 (38,0±0,4)	245,0±2,0 (25,0±0,2)	313,6±3,0 (32,0±0,3)	392,0±4,0 (40,0±0,4)	490,0±5,0 (50,0±0,5)	607,6±6,0 (62,0±0,6)
Длина расчетной окружности шкива C_p	250	300	450	350	400	450	500	550

3.8.1. Расчетную длину ремня L_p в миллиметрах вычисляют по формуле

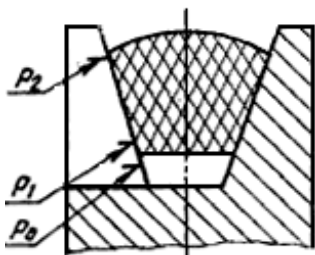
$$L_p = 2a + C_p, \quad (1)$$

где a - измеренное межцентровое расстояние, мм; C_p - длина расчетной окружности, мм, по табл.9.

$$C_p = \pi \cdot d_p.$$

3.9. Размеры сечений ремней (п.1.2.1) проверяют по посадке ремня в канавке измерительного шкива по п.3.8.

При правильной посадке ремень должен располагаться в канавке шкива таким образом, чтобы меньшее основание сечения находилось между двумя верхними кромками риски R_0 и R_1 , а углы большего основания находились между наружной поверхностью шкива и верхней кромкой риски R_2 (черт.5).

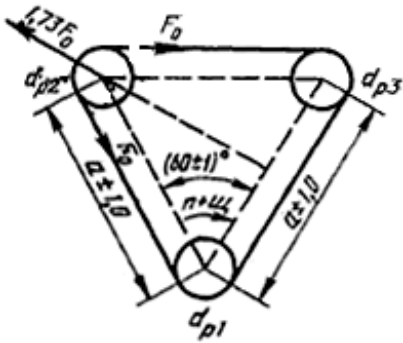


Черт.5

3.10. Расчетный диаметр измерительных и испытательных шкивов контролируют с помощью измерительных роликов средствами измерений в соответствии с требованиями ГОСТ 8.051.

На торец измерительного шкива наносят маркировку сечения ремня.

3.11. Нарботку и удлинение ремней определяют на стендах с передачей мощности, устанавливая ремень на ведущий, ведомый и оттяжной шкивы, расстояния между центрами которых равны между собой (черт.6). В процессе испытаний ведомый шкив может перемещаться под действием усилия $1,73$, приложенного в направлении биссектрисы угла между ветвями ремня.



Черт.6

Частота вращения ведущего шкива n составляет (3750 ± 100) мин⁻¹.

Параметры испытаний по наработке и удлинению ремней (табл.6) на стендах с передачей мощности должны соответствовать табл.10 и 11.

Примечание. Параметры, указанные в табл.11, вводят с 01.01.96.

Таблица 10

Тип ремня	Расчетная ширина W_p , мм	Расчетный диаметр шкива, мм			Предварительное натяжение ветви ремня F , Н (кгс)		Мощность P , кВт	
		ведущего d_{p1}	ведомого d_{p2}	оттяжного d_{p3}	Номин.	Пред. откл.	Номин.	Пред. откл.
I	8,5	96,5	94,2	76,5	171,6 (17,50)	$\pm 3,4$ ($\pm 0,35$)	3,0	$\pm 0,3$
	11,0	104,6	102,2	84,7	245,2 (25,00)	$\pm 4,9$ ($\pm 0,50$)	4,0	$\pm 0,4$
	14,0	115,0	112,0	94,5	343,3 (35,00)	$\pm 6,9$ ($\pm 0,70$)	5,0	$\pm 0,5$
II	12,5	109,6	107,3	89,6	171,6 (17,50)	$\pm 3,4$ ($\pm 0,35$)	3,5	$\pm 0,4$
	14,0	115,0	112,0	94,5	220,7 (22,50)	$\pm 4,4$ ($\pm 0,45$)	4,5	$\pm 0,5$
	16,0	121,1	118,8	101,1	269,7 (27,50)	$\pm 5,4$ ($\pm 0,55$)	5,5	$\pm 0,6$
	19,0	130,9	128,6	110,9	343,3 (35,00)	$\pm 6,9$ ($\pm 0,70$)	7,0	$\pm 0,7$
	21,0	137,5	134,5	117,4	392,4 (40,00)	$\pm 7,8$ ($\pm 0,80$)	8,5	$\pm 0,9$

Продолжение табл.10

Тип ремня	Расчетная ширина W_p , мм	2 x, мм	Расстояние между роликами K для шкивов, мм			$\alpha \pm 15'$
			ведущего	ведомого	оттяжного	
I	8,5	12,0	108,5	106,2	88,5	34°
	11,0	15,3	119,9	117,5	100,0	
	14,0	19,2	134,2	131,2	113,7	
II	12,5	18,8	128,4	126,1	108,4	
	14,0	19,2	134,2	131,2	113,7	
	16,0	23,7	144,8	142,5	124,8	
	19,0	26,3	157,2	154,9	137,2	
	21,0	31,7	169,2	166,2	149,1	

Примечания:

1. Предельные отклонения размера K - по Js14 ГОСТ 25347.

2. Диаметры измерительных роликов - по табл.8.

Таблица 11

Тип ремня	Расчетная ширина W_p , мм	Расчетный диаметр шкива, мм			Предварительное натяжение ветви ремня F_0 , Н (кгс)		Мощность P , кВт	
		ведущего d_{p1}	ведомого d_{p2}	оттяжного d_{p3}	Номин.	Пред. откл.	Номин.	Пред. откл.
I	8,5	87	84,8	67	186,4 (19,0)	$\pm 3,9$ (0,4)	3,5	$\pm 0,3$
	11,0	95	92,6	75	245,3 (25,0)	$\pm 4,9$ (0,5)	5,0	$\pm 0,5$
	14,0	105	102,3	85	343,4 (35,0)	$\pm 5,9$ (0,6)	6,5	$\pm 0,6$
II	12,5	100	97,6	80	206,0 (21,0)	$\pm 4,9$ (0,5)	4,5	$\pm 0,4$
	14,0	105	102,5	85	269,8 (27,5)	$\pm 5,9$ (0,6)	5,5	$\pm 0,5$
	16,0	112	109,4	92	318,8 (32,5)	$\pm 5,9$ (0,6)	6,5	$\pm 0,6$
	19,0	121	118,1	101	392,4 (40,0)	$\pm 6,9$ (0,7)	9,0	$\pm 0,8$
	21,0	128	125,1	108	441,5 (45,0)	$\pm 7,8$ (0,8)	11,5	$\pm 0,9$

Продолжение табл.11

Тип ремня	Расчетная ширина W_p , мм	$2x$, мм	Расстояние между роликами K для шкивов, мм			$\alpha \pm 15'$
			ведущего	ведомого	оттяжного	
I	8,5	12,0	99,0	96,8	79,0	34°
	11,0	15,3	110,3	107,9	90,3	
	14,0	19,2	124,2	121,5	104,2	
II	12,5	18,8	118,8	116,4	98,8	
	14,0	19,2	124,2	121,7	104,2	
	16,0	23,7	135,7	133,1	115,7	
	19,0	26,3	147,3	144,4	127,3	
	21,0	31,7	159,7	156,8	139,7	

Примечания:

1. Предельные отклонения размера K - по Js14 ГОСТ 25347.

2. Диаметры измерительных роликов - по табл.8.

3.12. Нарработку ремня, в циклах* вычисляют по формуле

Один цикл соответствует одному пробегу ремня.

$$N = \frac{60 \cdot \pi d_{p1} \cdot n}{L_p} \cdot \theta, \quad (2)^*$$

где d_{p1} - расчетный диаметр ведущего шкива, мм;

n - частота вращения ведущего шкива, мин⁻¹;

θ * - наработка ремня, ч;

L_p - расчетная длина ремня, мм.

* Формула и экспликация к ней соответствуют оригиналу.

3.13. Относительное удлинение ремней в процентах вычисляют по формуле

$$\varepsilon = \frac{L_k - L_n}{L_n} \cdot 100, \quad (3)$$

где L_k - длина ремня после испытаний, мм;

L_n - длина ремня до испытания, мм.

Длину ремня измеряют по наружному основанию под натяжением на стенде рулеткой измерительной металлической по ГОСТ 7502* с ценой деления 1 мм

* На территории Российской Федерации действует ГОСТ 7502-98.

4. ТРАНСПОРТИРОВАНИЕ И ХРАНЕНИЕ

4.1. Ремни транспортируют всеми видами транспорта в крытых транспортных средствах в соответствии с правилами перевозки грузов, действующими на данном виде транспорта.

4.2. При железнодорожном сообщении ремни транспортируют в контейнерах или

повагонными отправлениями в одном направлении с однородными грузами (резиновыми техническими изделиями). Водным сообщением ремни транспортируют в контейнерах.

4.3. Ремни должны храниться в закрытых помещениях на полках, поддонах, стеллажах или вешалках при температуре от 0 до 30 °С на расстоянии не менее 1 м от нагревательных систем.

Ремни должны храниться в расправленном состоянии. При хранении ремни не должны подвергаться воздействию солнечных лучей, масел, бензина и других веществ, разрушающих резину и ткань.

Допускается транспортировать и хранить ремни при отрицательной температуре, при этом ремни не должны подвергаться ударным нагрузкам и деформациям.

5. УКАЗАНИЯ ПО ЭКСПЛУАТАЦИИ

5.1. Монтаж ремней после хранения при минусовой температуре проводят после выдержки их не менее 2 ч при температуре от 15 до 25 °С или не менее 10 мин при (55±5) °С.

5.2. Передача осуществляется одним или несколькими клиновыми ремнями, работающими на шкивах, выполненных в соответствии с требованиями приложения 4.

5.3. Перед установкой ремня канавки шкивов должны быть очищены от материалов консервации. Ремни устанавливают на шкивы с соответствующими профилями канавок без применения каких-либо инструментов.

5.4. Валы шкивов передачи должны быть расположены параллельно, а канавки шкивов - друг против друга.

Параллельность осей шкивов должна обеспечиваться конструкцией привода, допуск параллельности должен быть не более 2,0 мм на 100 мм длины вала.

Допуск на смещение канавок шкивов Δ на 100 мм межцентрового расстояния должен быть не более указанного в табл.12.

Таблица 12

мм

Расчетная ширина ремня W_p	Допуск на смещение канавок шкивов Δ
8,5	2,0
11,0	1,5
12,5; 14,0; 16,0	1,3
19,0; 21,0	1,2

5.5. Должна быть исключена возможность попадания смазок, топлива и других веществ в канавки шкивов и на ремень.

Глубина износа рабочих поверхностей шкивов на одной стороне не должна превышать значений, указанных в табл.13.

Таблица 13

мм

Расчетная ширина ремня W_p	8,5	11,0	14,0	12,5	16,0	19,0	21,0
Допускаемая глубина износа	0,8	1,0	1,3	1,2	1,4	1,6	1,8

Глубину износа рабочей поверхности шкива контролируют калиброванной проволокой, помещаемой между изношенной поверхностью и поверочной линейкой, приложенной к образующей канавке.

5.6. Натяжение ремней при эксплуатации следует периодически контролировать и регулировать, особенно в первые 48 ч их работы.

Предварительное натяжение F_0 ветви ремня или комплекта ремней в ньютонах вычисляют по формулам:

для номинального режима

$$F_0 = \frac{850P_0 \cdot K_2}{v \cdot K_1 \cdot z} + m_{\pi} \cdot v_0^2 \quad (4)$$

для максимального режима

$$F_0 = \frac{850P_{\max} \cdot K_2}{v \cdot K_1 \cdot z} + m_{\pi} \cdot v_{\max}^2$$

где P - мощность, передаваемая приводом, кВт;

v - скорость ремня, м/с;

z - число ремней;

m_{π} - масса погонной длины ремня, кг/м, в соответствии с табл.14;

K_1 - коэффициент, зависящий от угла обхвата (по табл.34);

K_2 - коэффициент, учитывающий характер нагрузки (табл.35).

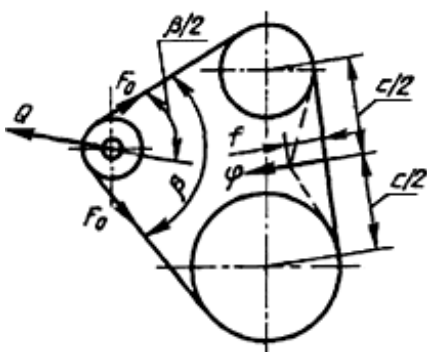
Для передач с автоматическим натяжением $m_{\pi} \cdot v^2 = 0$.

Таблица 14

Норма для сечения ремня $W_p \times T$

Сечение ремня $W_p \times T$, мм	8,5x8	11x10	14x13	12,5x9	14x10	16x11	19x12,5	21x14
Площадь сечения S , см ²	0,63	0,94	1,60	1,06	1,34	1,65	2,18	2,79
Масса погонной длины ремня m_{π} , кг/м	0,084	0,130	0,224	0,147	0,187	0,234	0,305	0,39

Натяжение ремня контролируют по прогибу f от усилия $\varphi = (39,2 \pm 2,0)$ Н [(4,0 ± 0,2) кгс], приложенного перпендикулярно середине ветви C (черт.7).



Черт.7

Общее усилие Q в ньютонах (см. черт.7), действующее на натяжной ролик при

регулировании натяжения ремня, вычисляют по формуле

$$Q = 2z \cdot F_0 \cdot \cos \beta / 2 \quad (5)$$

В зависимости от межцентрового расстояния прогиб ветви определяют по табл.15.
Таблица 15

Сечение ремня $W_p \times T$	Прогиб ветви f
8,5x8, 11x10, 12,5x9	$3,5 \cdot 10^{-2} a - 5,5 \cdot 10^{-2} a$
14x10, 16x11	$2,5 \cdot 10^{-2} a - 4,5 \cdot 10^{-2} a$
14x13, 19x12,5, 21x14	$2,0 \cdot 10^{-2} a - 4,0 \cdot 10^{-2} a$

При работе передач в максимальном режиме (при перегрузках) и установке новых ремней задают меньшее значение прогиба.

5.7. При работе ремней комплектами в случае отказа или предельного состояния одного из ремней снимают весь комплект. Комплектация новых ремней для группового привода с ремнями, бывшими в эксплуатации, не допускается. Ремни, бывшие в эксплуатации, подбирают в отдельные комплекты.

Критериями предельного состояния ремней являются расслоение более чем на $\frac{1}{3}$ длины, наличие трещин резины глубиной до кордшнура и невозможность компенсации удлинения в приводе.

6. ГАРАНТИИ ИЗГОТОВИТЕЛЯ

6.1. Изготовитель гарантирует соответствие ремней требованиям настоящего стандарта при соблюдении условий хранения, транспортирования, монтажа и эксплуатации.

6.2. Гарантийный срок хранения ремней - 3 года со дня изготовления.

6.3. Гарантийный срок эксплуатации и гарантийная наработка на ремни автомобилей соответствуют гарантийным срокам, установленным на автомобиль выпуска до 01.01.92. Гарантийный срок эксплуатации ремней 1-го класса для двигателей тракторов и комбайнов - 2 года при гарантийной наработке не более 1500 и 1000 моточасов соответственно.

Гарантийный срок эксплуатации ремней 2-го класса для двигателей тракторов и комбайнов - 2 года. Гарантийная наработка в моточасах будет установлена по результатам эксплуатационных испытаний.

ПРИЛОЖЕНИЕ 1

Справочное

Таблица 16

Размеры, мм

Сечение ремня	Расчетная длина ремня	Марка двигателя (машины)
8,5x8	833	ГАЗ-53А, ГАЗ-53-92, ЗМЗ 53-11, УМЗ-451 МГ, ЭД-181 Т
8,5x8	850	Москвич-2138, Москвич-2136, ЯМЗ-236, ЯМЗ-238
8,5x8	875	Москвич-412-Э, Москвич-412 ИЭ, 4 ЭД 181 Т, Москвич-2140, Москвич-2137
8,5x8	925	Запорожец ЗАЗ-965
8,5x8	933	4 ч 9,5/10, 8 ч 9,5/10 А-ОГМ (Т-4А), А-41 (ДТ-75М)
8,5x8	950	Д-65
8,5x8	1018	ГАЗ-24 "Волга", ГАЗ-13 "Чайка", ГАЗ-31, МЕМЗ-967П, МЕМЗ-968 "Запорожец"
8,5x8	1030	УМЗ-451 М, УМЗ-4146.10, УМЗ-417.10
8,5x8	1060	ЗМЗ-402-10
8,5x8	1090	ЗМЗ-402-10
8,5x8	1150	Д-260 Т
8,5x8	1280	Д-21 АІ, Д-120, Д-37Е, Д-144
8,5x8	1320	Урал-744
8,5x8	1348	ГАЗ-13 "Чайка", ГАЗ-71, ГАЗ-73, ЛАЗ-42021, ЛиАЗ-5256
11x10	900	ГАЗ-14, ЯМЗ-841, ЯМЗ-842, ЯМЗ-8423
11x10	950	Д-65
11x10	975	ЗИЛ-118, ЗИЛ-118К, КрАЗ-6505, КрАЗ-6437, КрАЗ-260, ЗМЗ-505-10
11x10	1000	МАЗ-6422
11x10	1045	ГАЗ-53, БелАЗ-75211, КрАЗ-960, КрАЗ-6443, ЭД 181Т, 4ЭД 181Т, ЭМЗ-71, ЭМЗ-73, ЭМЗ-24Д, ЭМЗ-3402, ЭМЗ-3403
11x10	1120	СМД 23/24, СМД 31/32, СМД 31А/32А, ЗИЛ 157 КД, ЗИЛ-114, Урал-744
11x10	1150	ГАЗ-52-94
11x10	1180	ЯМЗ-840, ЯМЗ-841, ЯМЗ-842, ЯМЗ-8423
11x10	1220	ЗИЛ-645, ЗМЗ-14, ЗМЗ-505-10, ЗИЛ-157КД
11x10	1250	Д-240 (МТЗ-80/82), СМД31-01, Д-241 Л (Т-70с)
11x10	1280	ЗИЛ-114, ЗИЛ-117, ЗИЛ-4104, ЗИЛ-41
11x10	1400	ГАЗ-66, ПАЗ-672, ПАЗ-3203, ПАЗ-3205, ЗИЛ-118К, ЗИЛ-118КА, ЛАЗ-698, ЛАЗ-4202, ЛАЗ-42021, ЛиАЗ-5251
11x10	1450	ЗМЗ-66-92, ЗМЗ-3403, ПАЗ-672, ПАЗ-320Г, ЛиАЗ-5251, ЗИЛ-157Л, СМД-18Н СМД-14НГ (ДТ-75В), СМД15Н, СМД-18, СМД-186, СМД19/20, СМД-21/22
11x10	1600	ЗМЗ-65-06, ЗМЗ-3402, СМД-17К/18К, СМД-17КН/18КН
11x10	1650	ЗИЛ-133
11x10	1775	ГАЗ-66, ГАЗ-71, ГАЗ-73, ПАЗ-3205
14x13	1000	МАЗ-6422
14x13	1030	ЯМЗ-401-10
14x13	1280	СМД-23/24, ДОН-1200, СМД-31/32, СМД-31А/32А, ДОН-1500, СМД-81 (СК-10)

14x13	1320	ЯМЗ-240Б (трактор К-701), КамАЗ-740, КамАЗ-741, ЯМЗ-8423
14x13	1600	СМД-23/24, СМД 31/32, СМД 31А/32А, СМД-31-01
14x10	887	МАЗ-504, КрАЗ-258, ЯМЗ-236, ЯМЗ-238
14x10	937	МАЗ-505, КрАЗ-258, ЯМЗ-238 НБ (К-700), ЯМЗ-236, ЯМЗ-238
14x10	987	МАЗ-500, МАЗ-504
14x10	1030	Т-142
14x10	1400	Д-11033А
12,5x9	975	Д-54
12,5x9	1090	Д-160, Д-108
12,5x9	1120	СМД-60 (трактор Т-150) СМД-62 (трактор Т-150К) СМД-74/75, СМД-72/74/76/78 СМД-66 (трактор ДТ-175с)
16x11	1103	ЗИЛ-130, ЗИЛ-157, ЛиАЗ-677
16x11	1120	ГАЗ-51, ГАЗ-52-04, СМД-60 (трактор Т-150), СМД-62 (трактор Т-150К), СМД-74/75 СМД-66 (трактор ДТ-175с)
16x11	1220	Д-50, Д-50А (МТЗ-50/52)
16x11	1400	Д-260Т, Д-65Н (трактор ЮМЗ-6)
16x11	1403	Д-65
16x11	1450	СМД-60 (трактор Т-150), СМД-62 (трактор Т-150К), СМД-64, СМД-80, СМД-81 (СК-10), СМД-72/74/76/78, Д-108, СМД-66 (трактор ДТ-175с)
16x11	1650	Д-160, СМД-72, Д-108
19x12,5	973	МАЗ-200, ЯАЗ-210, ЯАЗ-КрАЗ-214
19x12,5	1220	СМД1-1328
19x12,5	1450	СМД-14НГ (ДТ-75В), СМД-14, А-01М, (4-4М), А-41 (ДТ 75М)
19x12,5	1550	СМД-14К, СМД-15К
21x14	1303	ЗИЛ-157, ЛАЗ-697, ЛиАЗ-677Н, МоАЗ-6507, МоАЗ-7405
21x14	1450	ЛАЗ-697, БелАЗ-540, БелАЗ-531, БелАЗ-7540, БелАЗ-75482, БелАЗ-74211, БелаАЗ-75231
21x14	1650	ЗИЛ-130, ЗИЛ-131, Урал-375, КАЗ-608В, ЛАЗ-697, ЛиАЗ-677Н, ЗИЛ-ММЗ-555
21x14	1735	БелАЗ-540А, БелАЗ-548А, БелАЗ-7548, БелАЗ-75401, БелАЗ-7523, БелАЗ-7421, БелАЗ-6411
21x14	1950	БелАЗ-548А, БелАЗ-7548, БелАЗ-7523, БелАЗ-75231, БелАЗ-75232

ПРИЛОЖЕНИЕ 2

Рекомендуемое
Таблица 17

Наименование отклонения	Значение отклонения для ремня	
	1-го сорта	2-го сорта
1. Складки	Допускаются длиной:	
	не более 30 мм в количестве не более двух на 1 м ремня и не более четырех на всю длину ремня	не более 50 мм в количестве не более двух на 1 м ремня и не более шести на всю длину ремня
2. Углубления	Допускаются не более 1 мм; углубления более 1 мм допускаются на участках не более 3% поверхности без повреждения оборточного тканевого слоя	
3. Возвышения, отпечатки от включений	Допускаются высотой и глубиной не более 1 мм; возвышения и отпечатки более 1 мм допускаются на участках не более 6% поверхности	
4. Расхождение продольного стыка слоя оборточной ткани ремней	Не допускаются	Допускаются на участках не более 5% от расчетной длины ремня по ширине не более 3 мм
5. Сдир фрикции на поверхности ремня	Допускается не более чем на 10% поверхности ремня	
6. Утолщения в местах стыка оборточной ткани	Допускаются высотой не более 0,8 мм	
7. Вмятины	Допускаются глубиной не более 1,0 мм без повреждения оборточной ткани	
8. Тканевые заусенцы и следы от обрезки	Допускаются не более чем на 10% поверхности ремня толщиной не более 1 мм	
9. Радиусы закругления углов при ширине основания ремней: более 14 мм,	Не более 1,6 мм у большего основания и не более 1,0 мм у меньшего основания	
14 мм и менее	Не более 1,0 мм	
10. Смещение шва продольного на боковую грань	Не допускается	Допускается не более 1 мм
11. Бахрома оборточной ткани на краях зубьев	Допускается не более 2 мм	

Примечание. Для автомобильной техники Министерства обороны ремни 2-го сорта не применять.

ПРИЛОЖЕНИЕ 3

Рекомендуемое

1. Средний ресурс ремней T_p принимают в соответствии с табл.18.
Таблица 18

Назначение ремней	Средний ресурс T_p ремней класса	
	1	2
Для легковых автомобилей, тыс. км, не менее	110	130
Для грузовых автомобилей и автобусов, тыс. км, не менее	90	110
Для комбайнов, моточас, не менее, в том числе с двигателями, оснащенными устройствами, обеспечивающими постоянство натяжения ведомой ветви ремня	1600	1800
Для тракторов, моточас, не менее	2500	2800
Для тракторов марок МТЗ-100, Т-40, Т-25, моточас, не менее	3000	4000

По согласованию потребителя и изготовителя допускается увеличение среднего ресурса (табл.18).

2. Указанный в табл.18 средний ресурс для ремней двигателей автомобилей и автобусов соответствует 1-й категории условий эксплуатации, их базовой модели и умеренным природно-климатическим условиям.

3. Для других условий эксплуатации, типа подвижного состава и природно-климатических условий расчетный средний ресурс $T_{p(p)}$ вычисляют по формуле

$$T_{p(p)} = T_p \cdot K_1 \cdot K_2 \cdot K_3, \quad (6)$$

где K_1 , K_2 и K_3 - коэффициенты, учитывающие соответственно категорию условий эксплуатации, тип подвижного состава и природно-климатические условия.

4. Коэффициент K_1 учитывающий категорию условий эксплуатации, принимают в соответствии с табл.19.

Таблица 19

Категория условий эксплуатации	Условия эксплуатации		K_1	
	за пределами пригородной зоны (более 50 км от границы города)	в малых городах (до 100 тыс. жителей) и в пригородной зоне	в больших городах (более 100 тыс. жителей)	
I	$D_1 - P_1, P_2, P_3$	-	-	1,0
II	$D_1 - P_4$ $D_2 - P_1, P_2, P_3, P_4$ $D_3 - P_1, P_2, P_3$	$D_1 - P_1, P_2, P_3, P_4$ $D_2 - P_1$	-	0,9
III	$D_1 - P_5$ $D_2 - P_5$ $D_3 - P_4, P_5$ $D_4 - P_1, P_2, P_3, P_4, P_5$	$D_1 - P_5$ $D_2 - P_2, P_3, P_4, P_5$ $D_3 - P_1, P_2, P_3, P_4, P_5$ $D_4 - P_1, P_2, P_3, P_4, P_5$	$D_1 - P_1, P_2, P_3, P_4, P_5$ $D_2 - P_1, P_2, P_3, P_4$ $D_3 - P_1, P_2, P_3$ $D_4 - P_1$	0,8
IV	$D_5 - P_1, P_2, P_3, P_4, P_5$	$D_5 - P_1, P_2, P_3, P_4, P_5$	$D_2 - P_5$ $D_3 - P_4, P_5$ $D_4 - P_2, P_3, P_4, P_5$ $D_5 - P_1, P_2, P_3, P_4, P_5$	0,7
V	$D_6 - P_1, P_2, P_3, P_4, P_5$	-	-	0,6

Примечание. Дорожные покрытия:

D_1 - цементобетон, асфальтобетон, брусчатка, мозаика;

D_2 - битумоминеральные смеси (щебень или гравий, обработанные битумом); D_3 - щебень (гравий) без обработки, дегтебетон;

D_4 - булыжник, колотый камень, грунт и малопрочный камень, обработанные вяжущими

материалами, зимники;

D_5 - грунт, укрепленный или улучшенный местными материалами; лежневое и бревенчатое покрытия;

D_6 - естественные грунтовые дороги; временные внутри - карьерные и отвальные дороги; подъездные пути, не имеющие твердого покрытия.

Тип рельефа местности:

P_1 - равнинный;

P_2 - слабохолмистый;

P_3 - холмистый;

P_4 - гористый;

P_5 - горный.

5. Коэффициент K_2 , учитывающий тип подвижного состава, принимают в соответствии с табл.20.

Таблица 20

Тип подвижного состава	K_2
1. Базовый автомобиль	1,00
2. Седельный тягач	0,95
3. Автомобиль с одним прицепом	0,90
4. Автомобиль с двумя прицепами, автомобили-самосвалы при работе на плечах свыше 5 км	0,85
5. Автомобили-самосвалы с одним прицепом или при работе на коротких плечах (до 5 км); городские автобусы при работе на коротких плечах	0,80
6. Автомобили-самосвалы с двумя прицепами	0,75

6. Коэффициент K_3 , учитывающий природно-климатические условия, принимают в соответствии с табл.21.

Таблица 21

Природно-климатические условия (климат)	K_3
1. Умеренный	1,0
2. Умеренно-теплый, умеренно-теплый влажный, теплый влажный	1,1
3. Жаркий сухой, очень жаркий сухой	0,9
4. Умеренно холодный	0,9
5. Холодный	0,8
6. Очень холодный	0,7

ПРИЛОЖЕНИЕ 4

Обязательное

1. При проектировании клиноременных передач диаметры шкивов выбирают предпочтительно наибольшими.

Расчетный диаметр меньшего шкива передачи должен быть не менее указанного в табл.22.

Таблица 22

мм

Тип ремней	Расчетная ширина ремня W_p	Минимально допустимый расчетный диаметр шкивов для ремней	
		гладких и зубчатых	зубчатых в 3-шкивной передаче
I	8,5	71	63*
	11	90	71*
	14	140	112
II	12,5	80	71*
	14	90	80
	16	106	85
	19	125	100
	21	140	112

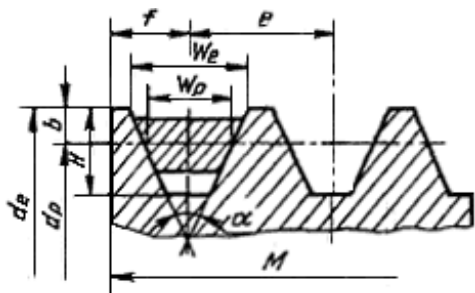
* Используют гладкие ремни сечением 8,5x8, 10,5x9, 11x10.

2. Разность одинаковых расчетных диаметров канавок одного и того же шкива для группового привода не должна превышать значений, указанных в табл.23

Таблица 23 мм

Расчетная ширина ремня W_p	Разность одинаковых расчетных диаметров канавок одного и того же шкива, не более
8,5	0,4
11,0	0,4
12,5	0,4
14,0	0,4
16,0	0,5
19,0	0,6
21,0	0,7

3. Основные размеры профиля канавок шкивов должны соответствовать указанным на черт.8 и в табл.24.



d_p - расчетный диаметр шкива; d_e - наружный диаметр шкива; W_p - расчетная ширина канавки шкива;

W_e - ширина канавки по наружному диаметру; H - глубина канавки; b - глубина канавки над расчетной шириной; α - угол канавки шкива; f - расстояние между осью крайней канавки и ближайшим торцом шкива; e - расстояние между осями канавок; M - ширина шкива
 Черт.8

Таблица 24

мм

Элементы профиля канавки шкива	Размеры шкивов для ремней с расчетной шириной W_p типов							
	I			II				
	8,5	11,0	14,0	12,5	14,0	16,0	19,0	21,0
b , не менее	2,75	2,75	4,50	3,4	4,4	4,4	5,0	6,1
H , не менее	12,5	16,0	21,0	15,0	16,0	18,0	20,0	22,0
e , не менее	12,0	15,0	19,0	18,0	20,0	23,0	26,0	30,0
Значение W_e , min при b_{min} для углов канавки:								
34°	10,2	12,7	16,8	14,6	16,7	18,7	22,1	24,7
36°	10,3	12,8	16,9	14,7	16,9	18,9	22,2	25,0
38°	10,4	12,9	17,1	14,8	17,0	19,0	22,4	25,2
40°	10,5	13,0	17,3	15,0	17,5	19,2	22,6	25,4

Примечание. Ширина канавки W_e , min и наружный диаметр шкива d_e при b_{min} задаются на рабочем чертеже для справки и контрольными размерами не могут быть.

4. Допускаемое отклонение от номинального расчетного диаметра шкивов должно соответствовать h 14 по ГОСТ 25347.

5. Углы канавок шкивов должны соответствовать расчетным диаметрам d_p , указанными в табл.25.

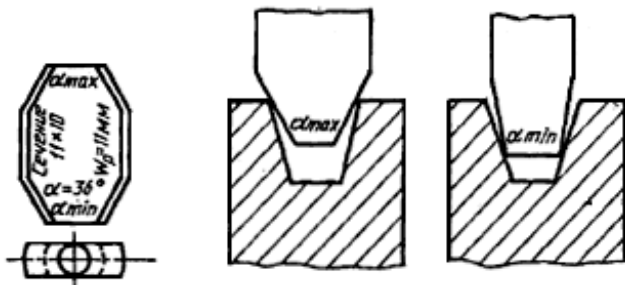
Таблица 25

мм

Угол α для ремней		d_p для ремней с расчетной шириной W_p типа							
гладких	зубчатых	I			II				
		8,5	11,0	14,0	12,5	14,0	16,0	19,0	21,0
34°	38°	63-80	71-112	112-160	71-100	80-112	85-125	100-140	112-160
36°	38°	85-125	118-160	170-200	106-140	118-160	132-160	150-180	170-200
38°	38°	132-200	170-250	212-355	150-224	170-250	170-280	190-315	212-355
40°	38°	>200	>250	>355	>224	>250	>280	>315	>355

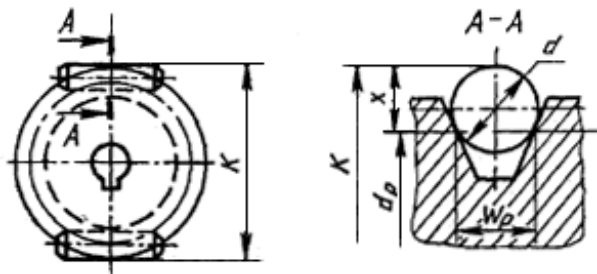
Примечания:

1. При применении промежуточных диаметров шкивов угол α назначается ближайшим по значению из таблицы. Например, для шкива с расчетным диаметром 82 мм, ремня с расчетной шириной 8,5 мм угол клина α равен 34° , а для диаметра 83 мм - 36° .
2. Если угол обхвата шкива менее 60° , угол канавки увеличивают на 2° , но не более чем до 40° .
3. При применении в одном приводе ремней как с зубьями, так и без зубьев, значения угла α шкивов принимают для ремней без зубьев.
4. Измерительные ролики применяют с размерами по табл.8. При измерении определяют K , а d_p вычисляют по формуле $d_p = K - 2x$. (7).
6. На рабочих поверхностях канавок шкивов не должно быть пористостей, пузырей, царапин и вмятин. Дефекты могут исправляться только газовой сваркой, пайкой или компаундом на основе эпоксидных смол, обеспечивающих работоспособность канавок не ниже чем при пайке медью.
7. Шероховатость рабочих поверхностей канавок R_a , в том числе и исправленных по п.6, должна быть не более 2,5 мкм по ГОСТ 2789.
8. Края канавок должны быть притуплены.
9. Допускаемые отклонения на угол канавки шкива $\pm 30'$ для точечных шкивов и $\pm 1\%$ - для штампованных шкивов.
10. Биение конусной рабочей поверхности канавки шкива не должно превышать 0,2 мм для точеных и 0,4 мм - для штампованных шкивов при диаметре до 100 мм. При диаметре более 100 мм допуск определяется методом линейной экстраполяции. Допускается биение конусной рабочей поверхности не более 0,3 мм для точеных и 0,6 мм для штампованных генераторных шкивов. Измерение биения проводится по нормали к конусным рабочим поверхностям канавки шкива.
11. У каждой канавки шкивов должны быть проверены следующие параметры:
 угол канавки α ;
 расчетный диаметр d_p ;
 глубина канавки над расчетной шириной b .
12. Угол канавки неразъемного шкива α контролируют предельными угловыми калибрами по черт.9. Верхний и нижний пределы угловых калибров должны соответствовать углу канавки шкива с учетом наибольшего и наименьшего допуска.



Черт.9

13. Расчетный диаметр шкива d_p определяют с помощью двух цилиндрических роликов по табл.8, которые устанавливают в контролируемой канавке параллельно один относительно другого (черт.10).



Черт.10

Измеряют расстояние K между наружными образующими роликов в трех диаметральных сечениях канавок шкива.

Расчетный диаметр шкива d_p вычисляют по формуле

$$d_p = K - 2x, \quad (8)$$

где x - расстояние от расчетного диаметра шкива до верхней образующей ролика.

ПРИЛОЖЕНИЕ 5

Обязательное

1. Расчет клиноременных передач по мощности проводят в двух режимах: при нормальной и максимальной частоте вращения коленчатого вала двигателя.

Для передач с двумя рабочими шкивами мощность рассчитывают для шкива с меньшим расчетным диаметром.

Для передач с тремя и более рабочими шкивами мощность рассчитывают для ведущего шкива. Возможность передачи необходимой мощности на ведомые шкивы, имеющие меньший угол обхвата или меньший диаметр по сравнению с ведущим шкивом, должна быть проверена дополнительно.

2. Мощность P_1 , которую может передать один ремень в условиях эксплуатации в рассчитываемом режиме, вычисляют по формуле

$$P_1 = P_0 \cdot \frac{K_1 \cdot K_3}{K_2}, \quad (9)^*$$

P_0 - номинальная мощность, передаваемая одним ремнем, кВт (табл.26-33);

K_3 - коэффициент, учитывающий число изгибов ремня в секунду (табл.36):

* Формула и экспликация соответствуют оригиналу.

Таблица 26

Скорость ремня, м/с	Мощность, кВт, передаваемая ремнем типа I с расчетной шириной 8,5 мм при расчетном диаметре шкива, мм				
	63	80	100	125	140 и более
5	0,81	0,87	0,98	1,01	1,07
6	0,96	1,04	1,17	1,21	1,27
7	1,12	1,21	1,36	1,41	1,49
8	1,28	1,38	1,59	1,60	1,70
9	1,43	1,54	1,74	1,79	1,89
10	1,58	1,70	1,92	1,98	2,10
11	1,72	1,85	2,09	2,16	2,29
12	1,87	2,02	2,28	2,35	2,49
13	2,01	2,16	2,44	2,52	2,66
14	2,15	2,31	2,61	2,69	2,84
15	2,28	2,45	2,76	2,86	3,02
16	2,40	2,59	2,92	3,02	3,16
17	2,52	2,72	3,07	3,18	3,36
18	2,64	2,84	3,20	3,31	3,50
19	2,76	2,97	3,36	3,47	3,66
20	2,88	3,08	3,50	3,60	3,82
21	2,95	3,18	3,58	3,70	3,92
22	3,08	3,31	3,74	3,86	4,10
23	3,17	3,42	3,86	3,98	4,23
24	3,26	3,50	3,95	4,08	4,33
25	3,32	3,57	4,03	4,16	4,40
26	3,4	3,66	4,14	4,26	4,45
27	3,46	3,72	4,20	4,34	4,60
28	3,50	3,77	4,26	4,40	4,65
29	3,57	3,84	4,34	4,46	4,75
30	3,60	3,87	4,38	4,52	4,79
31	3,63	3,90	4,41	4,56	4,82
32	3,65	3,92	4,44	4,57	4,85
33	3,66	3,94	4,55	4,60	4,86
34	3,68	3,95	4,46	4,61	4,86
35	3,68	3,94	4,44	4,69	4,85
36	3,66	3,92	4,42	4,56	4,83
37	3,62	3,88	4,39	4,54	4,81
38	3,59	3,86	4,35	4,50	4,77
39	3,54	3,80	4,30	4,44	4,70
40	3,48	3,74	4,23	4,40	4,62

Таблица 27

Скорость ремня, м/с	Мощность, кВт, передаваемая ремнем типа I с расчетной шириной 11 мм при расчетном диаметре шкива, мм				
	71	90	112	140	180 и более
5	1,20	1,30	1,40	1,50	1,61
6	1,43	1,56	1,67	1,79	1,92
7	1,67	1,81	1,94	2,09	2,24
8	1,90	2,06	2,22	2,38	2,54
9	2,12	2,30	2,48	2,66	2,84
10	2,35	2,55	2,74	2,94	3,14
11	2,56	2,78	2,98	3,20	3,42
12	2,78	3,02	3,24	3,48	3,72
13	2,98	3,24	3,48	3,73	3,99
14	3,20	3,46	3,72	4,00	4,27
15	3,39	3,67	3,94	4,24	4,52
16	3,58	3,89	4,17	4,48	4,79
17	3,76	4,08	4,37	4,70	5,02
18	3,92	4,26	4,56	4,91	5,25
19	4,12	4,46	4,79	5,15	5,50
20	4,28	4,64	4,98	5,35	5,70
21	4,40	4,76	5,12	5,50	5,86
22	4,59	4,97	5,34	5,74	6,11
23	4,72	5,12	5,50	5,90	6,31
24	4,84	5,25	5,65	6,05	6,46
25	4,94	5,35	5,75	6,16	6,62
26	5,05	5,49	5,89	6,31	6,75
27	5,15	5,59	6,0	6,44	6,88
28	5,21	5,65	6,08	6,53	6,96
29	5,31	5,75	6,2	6,65	7,10
30	5,36	5,81	6,24	6,70	7,15
31	5,40	5,87	6,30	6,75	7,22
32	5,42	5,89	6,33	6,79	7,25
33	5,45	5,91	6,35	6,82	7,29
34	5,46	5,92	6,36	6,83	7,30
35	5,45	5,90	6,34	6,80	7,26
36	5,41	5,88	6,31	6,78	7,24
37	5,38	5,84	6,26	6,74	7,19
38	5,34	5,79	6,21	6,66	7,13
39	5,26	5,70	6,13	6,59	7,04
40	5,17	5,61	6,07	6,52	6,96

Таблица 28

Скорость ремня, м/с	Мощность, кВт, передаваемая ремнем типа I с расчетной шириной 14 мм при расчетном диаметре шкива, мм			
	112	140	180	224 и более
5	1,99	2,24	2,60	2,76
6	2,38	2,68	3,11	3,30
7	2,77	3,12	3,62	3,82
8	3,16	3,56	4,14	4,36
9	3,52	3,98	4,61	4,89
10	3,90	4,40	5,10	5,40
11	4,26	4,79	5,55	5,89
12	4,62	5,21	6,04	6,40
13	4,96	5,59	6,49	6,85
14	5,30	5,99	6,94	7,34
15	5,62	6,34	7,34	7,76
16	5,95	6,70	7,77	8,23
17	6,25	7,05	8,15	8,64
18	6,51	7,35	8,50	9,00
19	6,84	7,70	8,91	9,45
20	7,10	8,00	9,27	9,80
21	7,30	8,24	9,54	10,10
22	7,60	8,59	9,95	10,52
23	7,85	8,84	10,25	10,85
24	8,05	9,05	10,50	11,15
25	8,20	9,24	10,70	11,32
26	8,40	9,45	10,99	11,60
27	8,55	9,64	11,19	11,82
28	8,65	9,76	11,30	12,00
29	8,80	9,95	11,55	12,20
30	8,90	10,02	11,60	12,30
31	8,97	10,11	11,70	12,40
32	9,01	10,18	11,79	12,45
33	9,05	10,20	11,82	12,50
34	9,06	10,22	11,86	12,58
35	9,04	10,19	11,80	12,49
36	8,96	10,12	11,75	12,42
37	8,94	10,09	11,65	12,38
38	8,85	10,00	11,55	12,25
39	8,74	9,85	11,42	12,10
40	8,60	9,76	11,21	12,00

Таблица 29

Скорость ремня, м/с	Мощность, кВт, передаваемая ремнем типа II с расчетной шириной 12,5 мм при расчетном диаметре шкива, мм				
	71	80	100	125	160 и более
5	0,71	0,80	0,90	0,95	1,00
6	0,85	0,96	1,06	1,12	1,18
7	0,99	1,02	1,22	1,29	1,36
8	1,12	1,18	1,38	1,46	1,54
9	1,25	1,34	1,54	1,63	1,72
10	1,38	1,50	1,70	1,80	1,90
11	1,50	1,53	1,85	1,96	2,07
12	1,62	1,75	1,99	2,11	2,23
13	1,72	1,87	2,13	2,25	2,38
14	1,83	1,99	2,27	2,38	2,53
15	1,92	2,09	2,39	2,50	2,68
16	2,02	2,19	2,50	2,61	2,82
17	2,10	2,28	2,59	2,71	2,95
18	2,14	2,32	2,64	2,80	3,08
19	2,20	2,40	2,72	2,90	3,20
20	2,30	2,50	2,84	3,00	3,31
21	2,36	2,56	2,90	3,08	3,37
22	2,40	2,60	2,95	3,15	3,43
23	2,43	2,64	3,00	3,21	3,47
24	2,44	2,65	3,01	3,26	3,49
25	2,46	2,66	3,03	3,30	3,50
26	2,46	2,66	3,02	3,28	3,50
27	2,44	2,65	3,00	3,26	3,46
28	2,42	2,62	2,97	3,24	3,40
29	2,39	2,59	2,94	3,22	3,35
30	2,33	2,52	2,87	3,20	3,30

Таблица 30

Скорость ремня, м/с	Мощность, кВт, передаваемая ремнем II типа с расчетной шириной 14 мм при расчетном диаметре шкива, мм				
	80	90	112	140	180 и более
5	1,13	1,19	1,29	1,41	1,52
6	1,35	1,41	1,53	1,68	1,80
7	1,57	1,63	1,77	1,94	2,08
8	1,78	1,85	2,01	2,20	2,26
9	1,98	2,07	2,25	2,45	2,53
10	2,18	2,28	2,48	2,69	2,90
11	2,37	2,48	2,69	2,92	3,15
12	2,55	2,66	2,89	3,14	3,39
13	2,72	2,83	3,08	3,35	3,62
14	2,90	2,99	3,26	3,55	3,84
15	3,04	3,15	3,42	3,74	4,05
16	3,18	3,30	3,57	3,92	4,24
17	3,31	3,44	3,71	4,08	4,42
18	3,38	3,52	3,85	4,23	4,59
19	3,48	3,73	3,99	4,38	4,74
20	3,64	3,82	4,13	4,50	4,87
21	3,72	3,85	4,20	4,58	4,94
22	3,78	3,96	4,30	4,65	5,01
23	3,83	4,00	4,35	4,71	5,06
24	3,86	4,04	4,38	4,76	5,11
25	3,88	4,06	4,42	4,80	5,13
26	3,87	4,05	4,41	4,75	5,09
27	3,86	4,04	4,38	4,70	5,03
28	3,82	3,99	4,34	4,65	4,97
29	3,77	3,94	4,28	4,59	4,92
30	3,67	3,84	4,18	4,53	4,88

Таблица 31

Скорость ремня, м/с	Мощность, кВт, передаваемая ремнем II типа с расчетной шириной 16 мм при расчетном диаметре шкива, мм				
	85	106	125	160	200 и более
5	1,38	1,50	1,59	1,76	1,88
6	1,65	1,78	1,90	2,09	2,23
7	1,91	2,06	2,20	2,42	2,58
8	2,17	2,34	2,49	2,74	2,92
9	2,42	2,61	2,78	3,06	3,26
10	2,66	2,88	3,06	3,37	3,60
11	2,90	3,13	3,33	3,67	3,92
12	3,11	3,36	3,58	3,96	4,22
13	3,32	3,58	3,81	4,25	4,50
14	3,54	3,71	4,04	4,48	4,77
15	3,71	4,01	4,26	4,72	5,03
16	3,88	4,19	4,46	4,94	5,23
17	4,04	4,35	4,65	5,15	5,45
18	4,12	4,49	4,82	5,34	5,65
19	4,26	4,61	4,97	5,50	5,85
20	4,44	4,82	5,11	5,64	6,04
21	4,54	4,91	5,21	5,76	6,13
22	4,61	5,00	5,30	5,86	6,21
23	4,68	5,07	5,38	5,94	6,29
24	4,70	5,11	5,41	5,99	6,37
25	4,73	5,15	5,45	6,02	6,44
26	4,72	5,11	5,44	5,98	6,41
27	4,70	5,10	5,41	5,96	6,35
28	4,65	5,05	5,35	5,88	6,25
29	4,60	5,00	5,3	5,77	6,15
30	4,48	4,85	5,15	5,66	6,05

Таблица 32

Скорость ремня, м/с	Мощность, кВт, передаваемая ремнем типа II с расчетной шириной 19 мм при расчетном диаметре шкива, мм			
	100	125	160	200 и более
5	1,87	2,06	2,22	2,38
6	2,23	2,42	2,62	2,81
7	2,59	2,78	3,02	3,24
8	2,94	3,14	3,42	3,67
9	3,28	3,50	3,82	4,10
10	3,60	3,85	4,22	4,52
11	3,92	4,19	4,59	4,92
12	4,21	4,51	4,94	5,30
13	4,50	4,81	5,27	5,66
14	4,79	5,09	5,58	5,99
15	5,02	5,35	5,87	6,30
16	5,25	5,60	6,13	6,59
17	5,47	5,83	6,38	6,86
18	5,58	6,04	6,62	7,11
19	5,75	6,23	6,84	7,34
20	6,01	6,41	7,05	7,55
21	6,15	6,56	7,20	7,70
22	6,25	6,68	7,32	7,82
23	6,34	6,77	6,45	7,92
24	6,36	6,84	7,55	8,00
25	6,40	6,85	7,55	8,06
26	6,39	6,83	7,51	8,05
27	6,36	6,79	7,40	8,00
28	6,30	6,68	7,30	7,85
29	6,22	6,57	7,20	7,73
30	6,05	6,46	7,10	7,60

Таблица 33

Скорость ремня, м/с	Мощность, кВт, передаваемая ремнем типа II с расчетной шириной 21 мм при расчетном диаметре шкива, мм			
	112	140	180	224 и более
5	2,24	2,50	2,42	2,88
6	2,66	2,95	3,22	3,40
7	3,10	3,39	3,71	3,92
8	3,50	3,83	4,20	4,44
9	3,91	4,27	4,49	4,95
10	4,30	4,71	5,18	5,46
11	4,69	5,12	5,64	5,93
12	5,04	5,51	6,07	6,38
13	5,36	5,88	6,48	6,81
14	5,72	6,23	6,87	7,22
15	6,00	6,56	7,25	7,60
16	6,28	6,88	7,60	7,96
17	6,55	7,16	7,91	8,29
18	6,65	7,41	8,20	8,60
19	6,87	7,78	8,46	8,88
20	7,17	7,91	8,70	9,15
21	7,35	8,12	8,92	9,40
22	7,45	8,32	9,13	9,64
23	7,56	8,51	9,33	9,87
24	7,60	8,72	9,52	10,09
25	7,65	8,90	9,70	10,20
26	7,63	8,86	9,68	10,17
27	7,61	8,80	9,60	10,11
28	7,51	8,50	9,25	9,82
29	7,44	8,25	8,92	9,54
30	7,25	8,00	8,75	9,25
31	7,09	7,66	8,45	8,92
32	6,80	7,45	8,18	8,65
33	6,52	7,17	7,89	8,33
34	6,15	6,75	6,41	7,82
35	5,71	6,29	6,90	7,27

3. Число ремней z вычисляют по формуле

$$z = \frac{P_{\Pi}}{P_1 \cdot K_4}, \quad (10)$$

где P_{Π} - мощность, потребляемая приводом, кВт;

K_4 - коэффициент, учитывающий количество ремней в передаче, в соответствии с п.8.

По результатам расчетов из двух режимов выбирают большее значение z , которое округляют до ближайшего целого большего значения.

4. Номинальную мощность P_0 в киловаттах, передаваемую ремнем при угле обхвата φ

$=180^\circ$ и спокойном режиме работы привода, следует выбирать по табл.26-33. При промежуточных значениях скоростей и диаметров, указанных в табл.26-33, значения K_0 рассчитывают методом линейной интерполяции.

Коэффициент K_1 выбирают в соответствии с табл.34. При промежуточных значениях коэффициент K_1 рассчитывают методом линейной интерполяции.

Таблица 34

Угол обхвата φ	180°	170°	160°	150°	140°	130°	120°	110°	100°	90°	80°	70°
K_1	1,00	0,98	0,95	0,92	0,89	0,86	0,82	0,78	0,74	0,69	0,64	0,58

5. Угол обхвата меньшего шкива ремнем φ при расчете в двухшківной передаче вычисляют по формулам:

$$\varphi = 2 \arccos \frac{d_{p2} - d_{p1}}{2a} \quad \text{или (11)}$$

$$\varphi \cong 180 - 60 \left(\frac{d_{p2} - d_{p1}}{a} \right), \quad (12) \text{ где } d_{p2}, d_{p1} - \text{расчетные диаметры соответственно большего и меньшего шкивов, мм;}$$

a - межцентровое расстояние, мм.

При работе ремня в трехшківной передаче углы обхвата вычисляют по формулам:

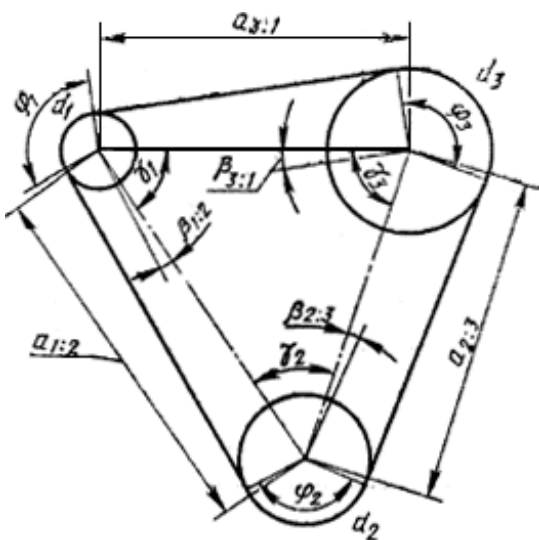
$$\varphi_1 = 180^\circ - \gamma_1 - \beta_{1,2} - \beta_{3,1}; \quad (13)$$

$$\varphi_2 = 180^\circ - \gamma_2 - \beta_{2,3} + \beta_{1,2}; \quad (14)$$

$$\varphi_3 = 180^\circ - \gamma_3 + \beta_{2,3} + \beta_{3,1}, \quad (15)$$

где β - углы, образованные ветвями ремня и линиями, соединяющими центры шкивов, град. (см. черт.11);

γ - углы, заключенные между линиями, соединяющими центры шкивов, град.



Черт.11

$$\sin \beta_{1,2} = \frac{d_{p2} - d_{p1}}{2a_{1,2}}; \quad (16)$$

$$\sin \beta_{2,3} = \frac{d_{p3} - d_{p2}}{2a_{2,3}} ; (17)$$

$$\sin \beta_{3,1} = \frac{d_{p3} - d_{p1}}{2a_{3,1}} ; (18)$$

$$\cos \gamma_1 = \frac{a_{1,2}^2 + a_{3,1}^2 - a_{2,3}^2}{2a_{1,2} \cdot a_{3,1}} ; (19)$$

$$\cos \gamma_2 = \frac{a_{1,2}^2 + a_{2,3}^2 - a_{3,1}^2}{2a_{1,2} \cdot a_{2,3}} ; (20)$$

$$\cos \gamma_3 = \frac{a_{2,3}^2 + a_{3,1}^2 - a_{1,2}^2}{2a_{2,3} \cdot a_{3,1}} . (21)$$

Примечание. Индексы 1, 2 и 3 относятся соответственно к меньшему, среднему и большему шкивам.

Для двухшківной передачи рекомендуется угол обхвата не менее 120°, для трехшківной - угол обхвата шкива, передающего меньшую мощность, не менее 90°, а для двух других не менее 120°.

6. Коэффициент K_2 выбирают в соответствии с табл.35. При промежуточных значениях коэффициент K_2 вычисляют методом линейной интерполяции.

Таблица 35

Кратковременная перегрузка ремня	0,00	0,25	0,50	0,75	1,00	1,50 и более
K_2	1,00	1,15	1,25	1,40	1,60	1,70

Кратковременную (не более 10% времени работы) перегрузку ремня вычисляют по формуле

$$\frac{P_{\max}}{P} \cdot \frac{P_0}{P_{0\max}} - 1 , (22)$$

где P_{\max} , $P_{0\max}$ - мощность привода в максимальном режиме соответственно расчетная и табличная;

P , P_0 - мощность привода в номинальном режиме соответственно расчетная и табличная.

7. Коэффициент K_3 выбирают в соответствии с табл.36 в зависимости от числа изгибов ремня в секунду (u) по формуле

$$u = \frac{v}{L_p} \cdot z , (23)$$

где v - скорость ремня, м/с;

L_p - расчетная длина ремня, м;

z - количество шкивов в приводе.

Таблица 36

Число изгибов U , с ⁻¹	30	45	60	90
K_3	1,0	0,9	0,8	0,7

При промежуточных значениях коэффициент K_3 вычисляют методом линейной интерполяции.

8. Коэффициент K_4 , учитывающий число ремней в комплекте, должен соответствовать:
 0,95 - при числе ремней 2-3,
 0,90 - при числе ремней 4-6.

9. Расчетную длину ремня (L_p) вычисляют по формулам:
 для ремня, работающего в двухшквивной передаче

$$L_p = 2a + \frac{\pi}{2} \cdot (d_{p2} + d_{p1}) + \frac{(d_{p2} - d_{p1})^2}{4a}$$

; (24)

для ремня, работающего в трехшквивной передаче

$$L_p = a_{1,2} \cdot \cos \beta_{1,2} + a_{2,3} \cdot \cos \beta_{2,3} + a_{3,1} \cdot \cos \beta_{3,1} + \frac{\pi}{360} \cdot (d_{p1} \cdot \varphi_1 + d_{p2} \cdot \varphi_2 + d_{p3} \cdot \varphi_3).$$

(25)

После определения расчетной длины ремня по формулам 24, 25, в табл.3 настоящего стандарта находят ближайшую длину и в соответствии с ней уточняют межцентровые расстояния.

10. Межцентровое расстояние (a) при работе ремня в двухшквивной передаче вычисляют по формуле

$$a = 0,25[(L_p - w) + \sqrt{(L_p - w)^2 - 8y}]$$

, (26)

$$w = \frac{(d_{p2} + d_{p1}) \cdot \pi}{2};$$

$$y = \left(\frac{d_{p2} - d_{p1}}{2} \right)^2.$$

При работе ремня в трехшквивной передаче окончательные межцентровые расстояния устанавливают графически или по формуле 26, задаваясь двумя межцентровыми расстояниями.

11. Для компенсации возможных отклонений от номинала по длине ремня удлинения их в процессе эксплуатации, а также для свободного надевания новых ремней должно быть предусмотрено регулирование межцентрового расстояния шкивов.

Уменьшение межцентрового расстояния должно быть установлено из расчетной длины ремня, равной L_p (1-0,01), для обеспечения свободного надевания ремня на шкивы.

Увеличение межцентрового расстояния должно быть установлено из расчетной длины

ремня, равной $L_p (1+0,045)$ для учета плюсового допуска и удлинения ремня.

Примечание. По результатам эксплуатационных испытаний допускается по согласованию потребителя с изготовителем корректировать межцентровое расстояние шкивов.
